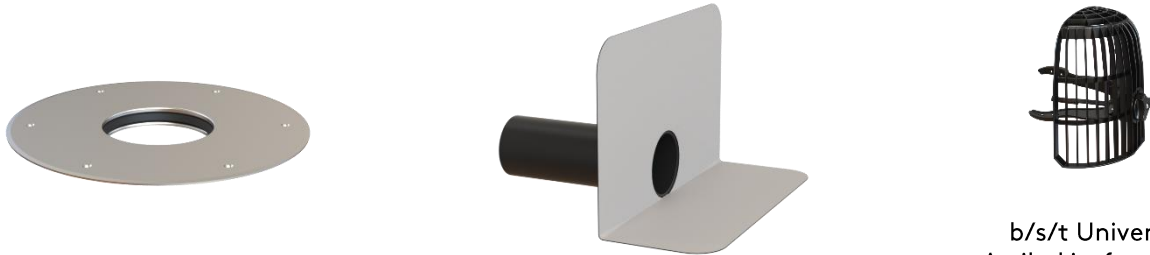


Montageanleitung - b/s/t PE Wasserspeier mit b/s/t ALIT Grundelement DN 50 - 150



b/s/t Universal
Attikakiesfangkorb
DN 70 – DN 200

b/s/t Wasserspeier mit systemgerechter Anschlussmanschette
b/s/t Einbauteile sind lastfrei einzubauen

Allgemeine Hinweise

Beim Einbau von Flachdachentwässerungselementen sind die entsprechenden Normen und Fachregeln, welche zum Zeitpunkt des Einbaus gültig sind, zu beachten.

Im Besonderen:
DIN EN 12056-3, Schwerkraftentwässerungsanlagen innerhalb von Gebäuden
DIN 1986-100, Entwässerungsanlagen für Gebäude und Grundstücke
Flachdachrichtlinie
Verlegerichtlinien der Dachbahnhersteller

Einige wichtige Punkte, die zu beachten sind

Ein Wasserspeier ist am tiefsten Punkt der Entwässerungsebene einzubauen.

b/s/t Wasserspeier sind fachgerecht zu befestigen. Längenausdehnungen durch die verschiedenen Dach- und Fassadenkonstruktionen sind dabei zu berücksichtigen.

Der Einbau von Entwässerungselementen ist nur von qualifiziertem Fachpersonal durchzuführen, da ein unsachgemäßes Einbauen zu großen Schäden führen kann.

Wasserspeier müssen zu Wartungszwecken ungehindert zugängliche sein.

Um die Funktionssicherheit der Bauteile zu gewährleisten, müssen diese mindestens zweimal pro Jahr gewartet werden. Sollte sich die Gefahr einer Verstopfung durch Blätter, Moos, Abfälle, etc. erhöhen, ist das Wartungsintervall zu verkürzen.

Verschmutzungen sowie Fremdkörper sind zu entfernen, um einen freien Zulauf zum Entwässerungselement zu gewährleisten.

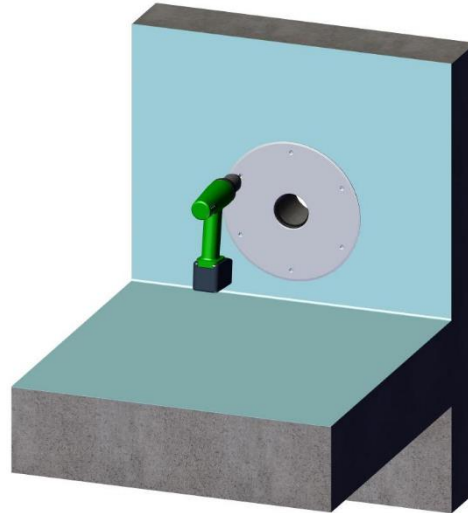
Fehlende oder defekte Teile sind umgehend zu ergänzen und zu ersetzen.

Montagebeispiel in Betonattika

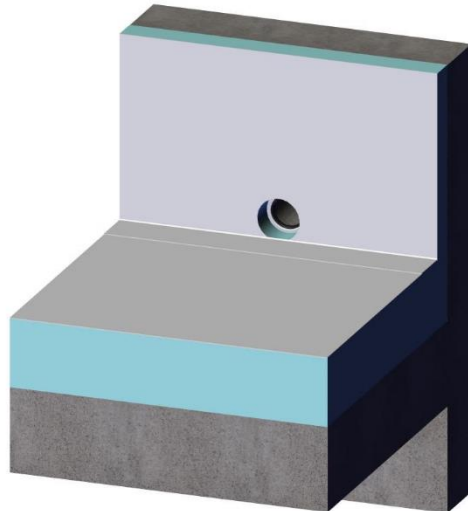
Schritt 1 Die Dampfsperrbahn fachgerecht gemäß Herstellerangaben verlegen. Die Position des b/s/t Wasserspeiers bestimmen und unter Berücksichtigung der Wärmedämmung den Ausschnitt für den b/s/t Wasserspeier entsprechend des Durchmessers vornehmen.

Das b/s/t ALIT Grundelement fachgerecht mechanisch befestigen und mit der Dampfsperrbahn dauerhaft dampfdicht verbinden.

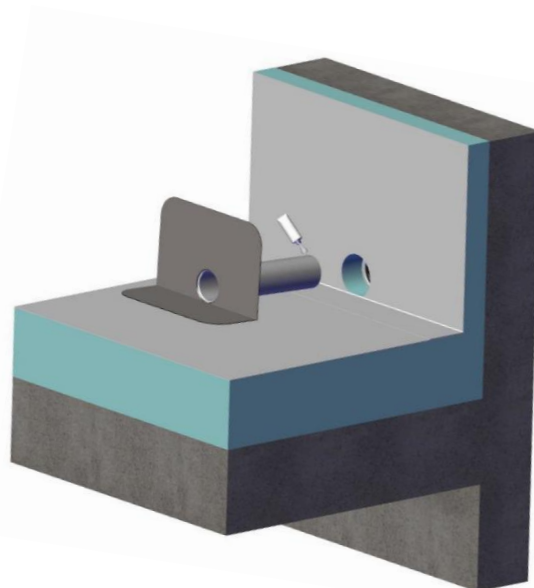
Hinweis: Die Dampfsperre ist in der Regel als dichte Ebene herzustellen. Dadurch wird ein mögliches Schadensrisiko verringert.



Schritt 2 Die Wärmedämmung und die Dachabdichtungsbahn fachgerecht gemäß Herstellerangaben aufbringen. Den Ausschnitt für den b/s/t Wasserspeier entsprechend des Durchmessers ausschneiden.

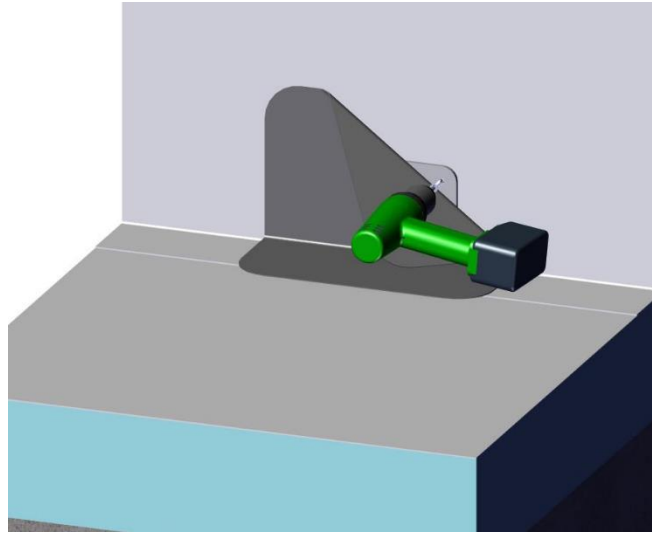


Schritt 3 Um eine sichere Verbindung und Dichtigkeit zu gewährleisten, muss der b/s/t Wasserspeier durch den Dichtring des b/s/t ALIT Grundelements geschoben werden. Vor dem Einsetzen des b/s/t Wasserspeiers die Dichtung im b/s/t ALIT Grundelement und den b/s/t Wasserspeier mit Gleitmittel versehen. Entstehende Hohlräume fachgerecht ausfüllen.

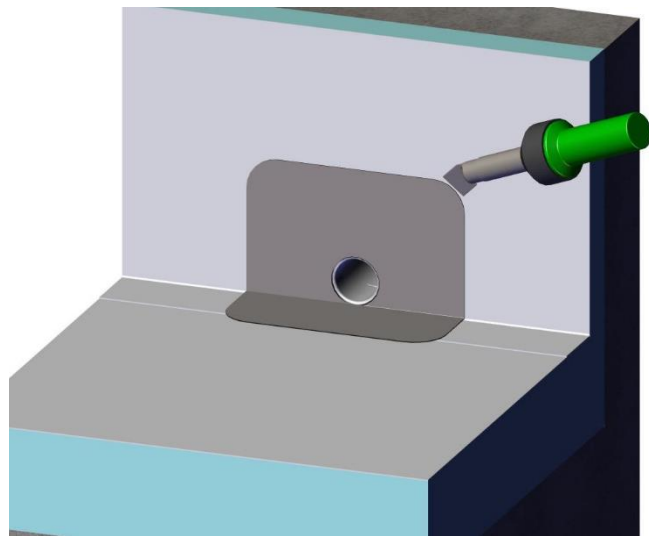


Schritt 4 Den b/s/t Wasserspeier durch das b/s/t ALIT Grundelement schieben und die Grundplatte fachgerecht befestigen.

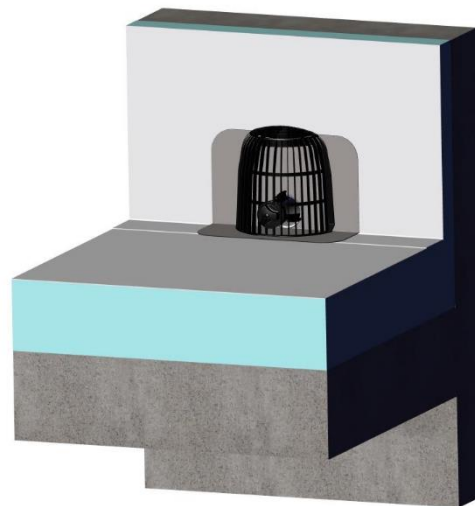
Hinweis: Den b/s/t Wasserspeier beim Einschieben und Herausziehen nicht an der Grundplatte oder Anschlussmanschette belasten, sondern mit den Händen innen in das Rohr hineingreifen.



Schritt 5 Die Anschlussmanschette des b/s/t Wasserspeiers mit der Dachabdichtungsbahn fachgerecht verschweißen.



Schritt 6 Den b/s/t Universal Attika-Kiesfangkorb (ab DN 70) in den b/s/t Wasserspeier einsetzen, und mit dem Drehknopf die Spreizarme so weit aufspreizen, bis dieser fest im b/s/t Wasserspeier sitzt.



Die b/s/t GmbH Koch Kunststofftechnologie behält sich das Recht auf technische Änderungen vor.