

Montageanleitung - b/s/t PVC Grundkörper mit b/s/t PP Kabeldurchführung WD (Aufstockelement) DN 50 - 150



b/s/t Kabeldurchführung mit systemgerechter Anschlussmanschette
b/s/t Einbauteile sind lastfrei einzubauen

Allgemeine Hinweise

Beim Einbau von Durchführungen sind die entsprechenden Normen und Fachregeln, welche zum Zeitpunkt des Einbaus gültig sind, zu beachten.

Im Besonderen:

DIN 1986-100, Entwässerungsanlagen für Gebäude und Grundstücke
Flachdachrichtlinie
Verlegerichtlinien der Dachbahnhersteller

Einige wichtige Punkte, die zu beachten sind

Bei Stahltrapezprofil-Unterkonstruktionen sind Durchdringungen bis 300mm entsprechend den Normen mit einem Verstärkungsblech auszustEIFEN.

b/s/t Grundkörper und b/s/t Durchführung sind fachgerecht im Untergrund zu befestigen. Längenausdehnungen durch die verschiedenen Dach- und Fassadenkonstruktionen sind dabei zu berücksichtigen.

Der Einbau ist nur von qualifiziertem Fachpersonal durchzuführen, da ein unsachgemäßes Einbauen zu großen Schäden führen kann.

Durchführungen müssen zu Wartungszwecken ungehindert zugänglich sein.

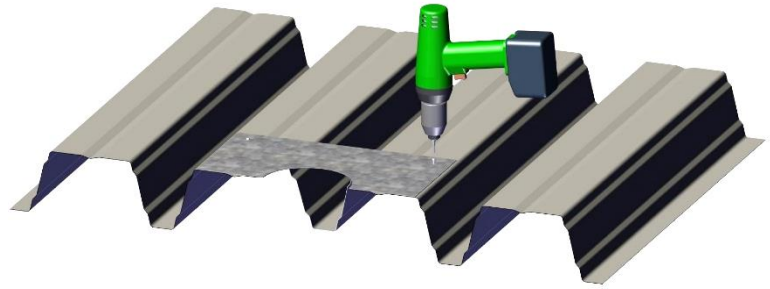
Um die Funktionssicherheit der Bauteile zu gewährleisten, müssen diese mindestens zweimal pro Jahr gewartet werden.

Fehlende oder defekte Teile sind umgehend zu ergänzen und zu ersetzen.

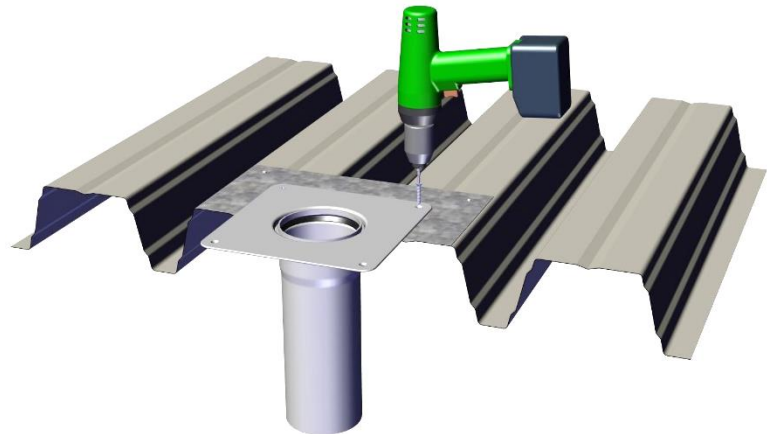
Montagebeispiel auf Trapezblech

Schritt 1 Ausschnitt für den b/s/t PVC Grundkörper am Tiefpunkt der Dachkonstruktion entsprechend des Durchmessers ausnehmen. Bei Stahltrapezprofilen müssen die Kanten vor Korrosion geschützt werden.

Bei Stahltrapezprofilen ist nach DIN 18077 ein Verstärkungsblech mit der Unterkonstruktion zu verschrauben. Es ist auf eine geeignete Auflagefläche zu achten.

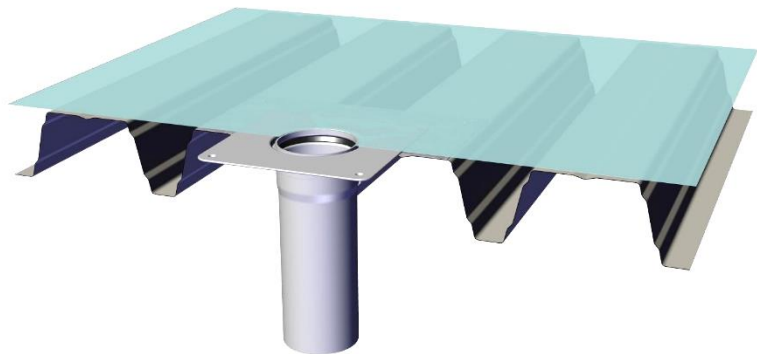


Schritt 2 Den b/s/t PVC Grundkörper in das Verstärkungsblech einsetzen und entsprechend der Einbausituation fachgerecht mechanisch fixieren.

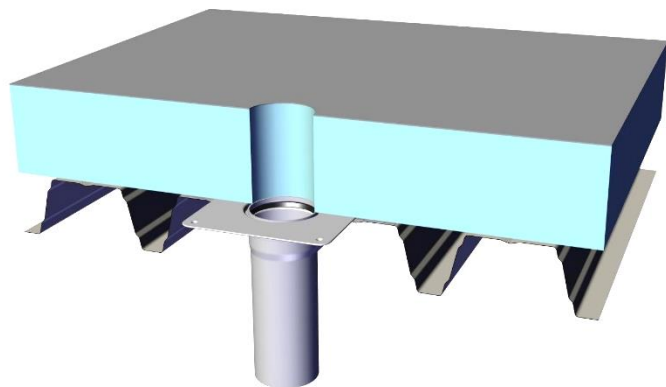


Schritt 3 Die Dampfsperre fachgerecht aufbringen und mit dem b/s/t PVC Grundkörper gemäß der Herstellerangaben verkleben oder verschweißen.

Hinweis: Die Dampfsperre ist in der Regel als dichte Ebene herzustellen. Dadurch wird ein mögliches Schadensrisiko verringert.



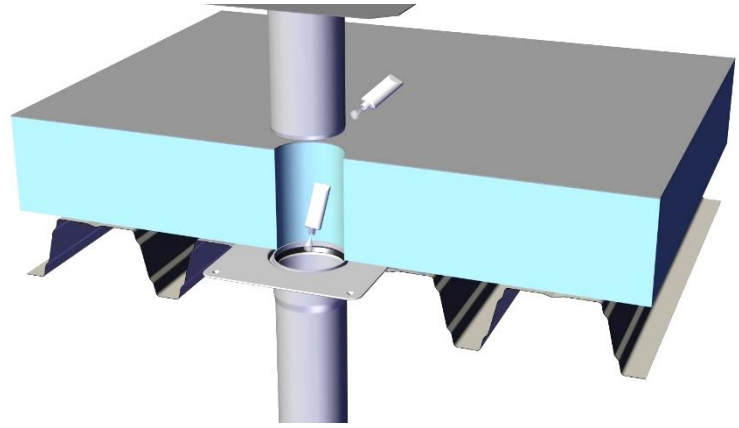
Schritt 4 Die Wärmedämmung und die Dachabdichtungsbahn fachgerecht gemäß Herstellerangaben aufbringen und entsprechend des Durchmessers der b/s/t Energiedurchführung ausschneiden.



Schritt 5 Um eine sichere Verbindung und Dichtigkeit zu gewährleisten, muss die b/s/t Energiedurchführung durch den Dichtring des b/s/t PVC Grundkörpers geschoben werden.

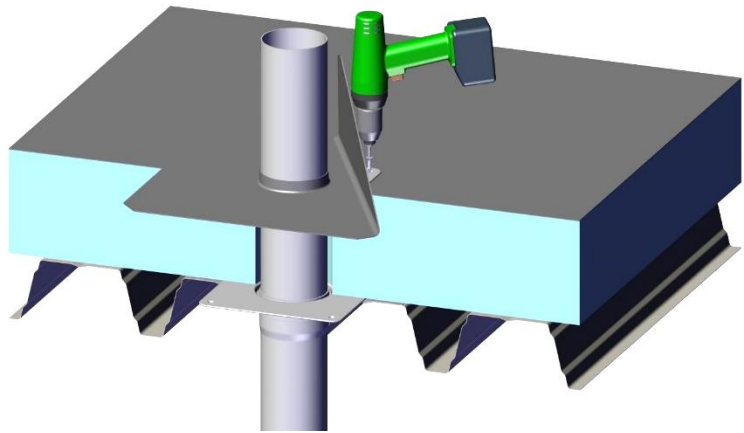
Auf die richtige Länge der b/s/t Energiedurchführung achten.

Vor dem Einsetzen der b/s/t Energiedurchführung, die Dichtung im b/s/t PVC Grundkörper und die b/s/t Energiedurchführung mit Gleitmittel versehen.

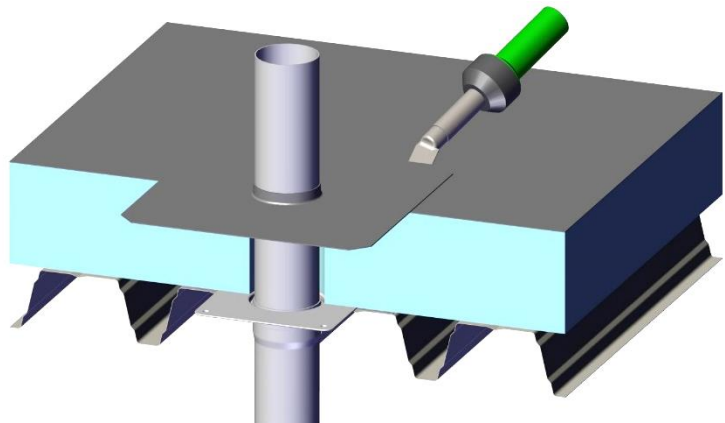


Schritt 6 Die b/s/t Energiedurchführung in den b/s/t PVC Grundkörper schieben und fachgerecht befestigen.

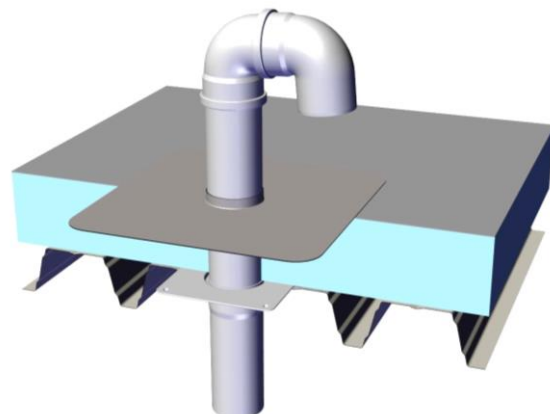
Hinweis: Die b/s/t Energiedurchführung beim Einschieben und Herausziehen nicht an der Grundplatte oder Anschlussmanschette belasten, sondern mit den Händen innen in das Rohr hineingreifen.



Schritt 7 Die Anschlussmanschette der b/s/t Energiedurchführung fachgerecht mit der Dachabdichtungsbahn verschweißen.



Schritt 8 Die zwei 87°-Bögen auf das Endrohr aufsetzen.



Die b/s/t GmbH Koch Kunststofftechnologie behält sich das Recht auf technische Änderungen vor.