

## Montageanleitung - b/s/t PVC Kabeldurchführung KD DN 50 - 150

---



b/s/t Kabeldurchführung mit systemgerechter Anschlussmanschette  
b/s/t Einbauteile sind lastfrei einzubauen

### Allgemeine Hinweise

---

Beim Einbau von Durchführungen sind die entsprechenden Normen und Fachregeln, welche zum Zeitpunkt des Einbaus gültig sind, zu beachten.

Im Besonderen:

**DIN 1986-100, Entwässerungsanlagen für Gebäude und Grundstücke  
Flachdachrichtlinie  
Verlegerichtlinien der Dachbahnhersteller**

### Einige wichtige Punkte, die zu beachten sind

---

b/s/t Durchführungen sind fachgerecht im Untergrund zu befestigen. Längenausdehnungen durch die verschiedenen Dach- und Fassadenkonstruktionen sind dabei zu berücksichtigen.

Der Einbau von ist nur von qualifiziertem Fachpersonal durchzuführen, da ein unsachgemäßes Einbauen zu großen Schäden führen kann.

Durchführungen müssen zu Wartungszwecken ungehindert zugänglich sein.

Um die Funktionssicherheit der Bauteile zu gewährleisten, müssen diese mindestens zweimal pro Jahr gewartet werden.

Fehlende oder defekte Teile sind umgehend zu ergänzen und zu ersetzen.

# Montagebeispiel auf Holzschalung

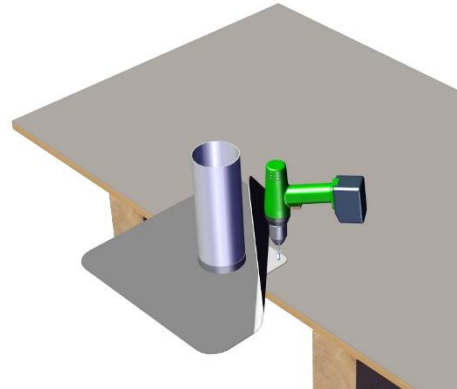
**Schritt 1** Vlies und Dachabdichtungsbahn fachgerecht gemäß Herstellerangaben auf die Holzschalung aufbringen.



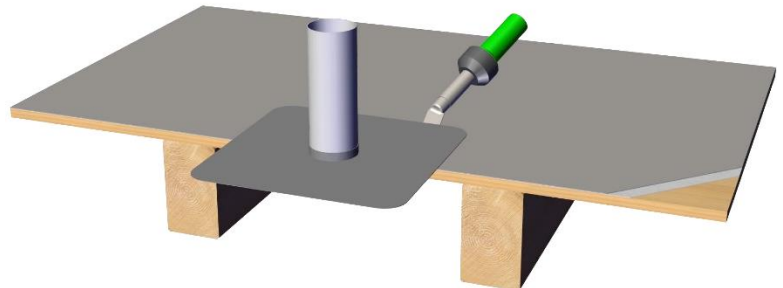
**Schritt 2** Die Holzschalung und die Dachabdichtungsbahn entsprechend der b/s/t Energiedurchführung ausschneiden.



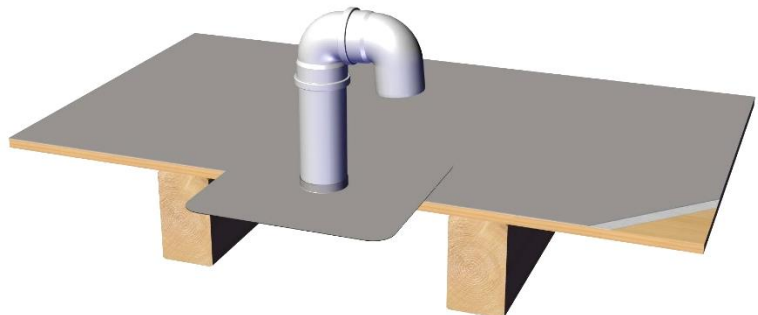
**Schritt 3** Die b/s/t Energiedurchführung fachgerecht befestigen.



**Schritt 4** Die Anschlussmanschette der b/s/t Energiedurchführung fachgerecht mit der Dachabdichtungsbahn verschweißen.



**Schritt 5** Die zwei 87°-Bögen auf das Endrohr aufsetzen.



Die b/s/t GmbH Koch Kunststofftechnologie behält sich das Recht auf technische Änderungen vor.