

Montageanleitung - b/s/t PVC Grundkörper mit b/s/t PVC Strangentlüfter WD (Aufstockelement) DN 70 - 150



b/s/t Strangentlüfter mit systemgerechter Anschlussmanschette
b/s/t Einbauteile sind lastfrei einzubauen

Allgemeine Hinweise

Beim Einbau von Lüfter sind die entsprechenden Normen und Fachregeln, welche zum Zeitpunkt des Einbaus gültig sind, zu beachten.

Im Besonderen:

**DIN 1986-100, Entwässerungsanlagen für Gebäude und Grundstücke
Flachdachrichtlinie
Verlegerichtlinien der Dachbahnhersteller**

Die DIN 1986-100 schreibt vor, dass bei der Belüftung von Schmutzwasserleitungen keine Regenhauben aufgesetzt werden dürfen.

Bei aktiven Lüftungssystemen, wie zum Beispiel bei Ventilatoren zur Entlüftung von Räumen, darf die Regenhaube eingesetzt werden.

Einige wichtige Punkte, die zu beachten sind

Bei Stahltrapezprofil-Unterkonstruktionen sind Durchdringungen bis 300mm entsprechend den Normen mit einen Verstärkungsblech auszusteißen.

b/s/t Grundkörper und b/s/t Lüfter sind fachgerecht im Untergrund zu befestigen. Längenausdehnungen durch die verschiedenen Dach- und Fassadenkonstruktionen sind dabei zu berücksichtigen.

Der Einbau von Lüfter ist nur von qualifiziertem Fachpersonal durchzuführen, da ein unsachgemäßes Einbauen zu großen Schäden führen kann.

Lüfter müssen zu Wartungszwecken ungehindert zugänglich sein.

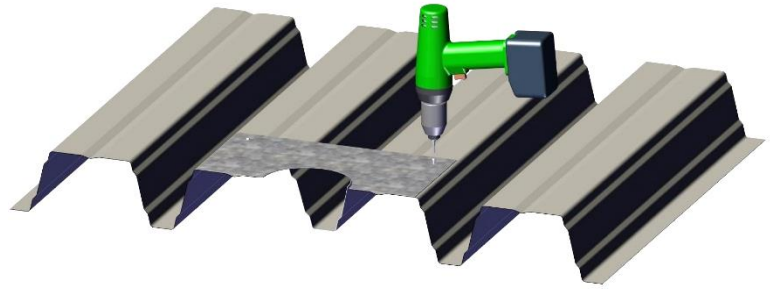
Um die Funktionssicherheit der Bauteile zu gewährleisten, müssen diese mindestens zweimal pro Jahr gewartet werden.

Fehlende oder defekte Teile sind umgehend zu ergänzen und zu ersetzen.

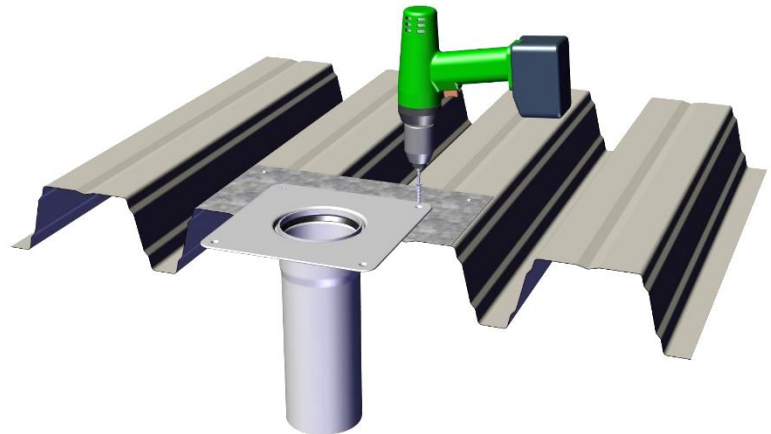
Montagebeispiel auf Trapezblech

Schritt 1 Ausschnitt für den b/s/t PVC Grundkörper am Tiefpunkt der Dachkonstruktion entsprechend des Durchmessers ausnehmen. Bei Stahltrapezprofilen müssen die Kanten vor Korrosion geschützt werden.

Bei Stahltrapezprofilen ist nach DIN 18077 ein Verstärkungsblech mit der Unterkonstruktion zu verschrauben. Es ist auf eine geeignete Auflagefläche zu achten.

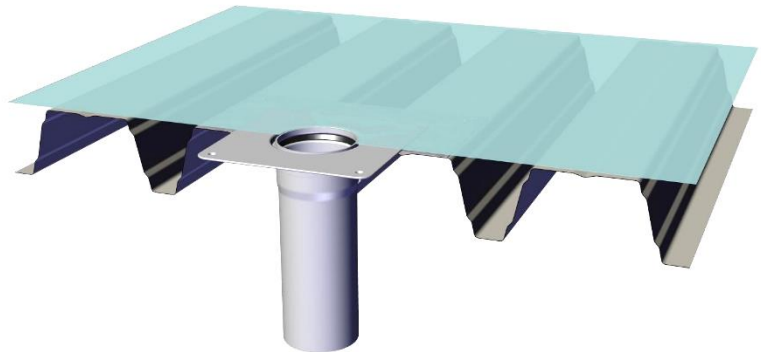


Schritt 2 Den b/s/t PVC Grundkörper in das Verstärkungsblech einsetzen und entsprechend der Einbausituation fachgerecht mechanisch fixieren.

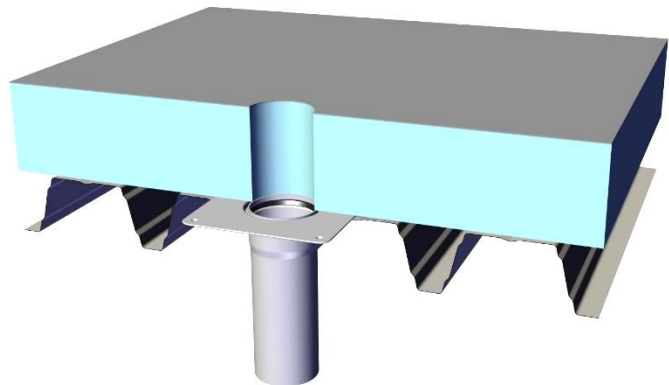


Schritt 3 Die Dampfsperre fachgerecht aufbringen und mit dem b/s/t PVC Grundkörper gemäß der Herstellerangaben verkleben oder verschweißen.

Hinweis: Die Dampfsperre ist in der Regel als dichte Ebene herzustellen. Dadurch wird ein mögliches Schadensrisiko verringert.



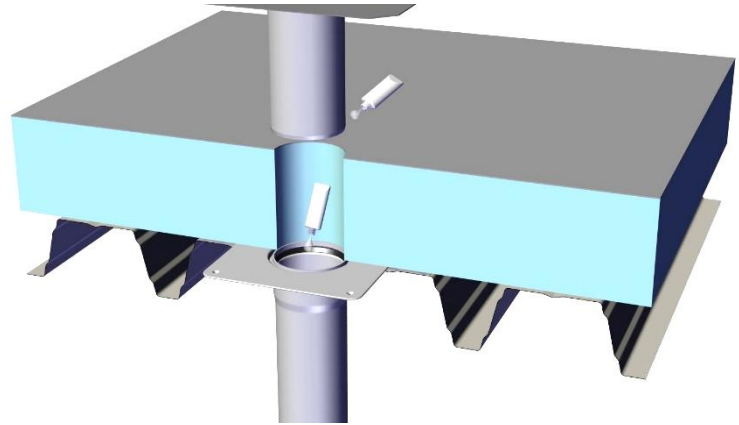
Schritt 4 Die Wärmedämmung und die Dachabdichtungsbahn fachgerecht gemäß Herstellerangaben aufbringen und entsprechend des Durchmessers des b/s/t Strangentlüfter ausschneiden.



Schritt 5 Um eine sichere Verbindung und Dichtigkeit zu gewährleisten, muss der b/s/t Strangentlüfter durch den Dichtring des b/s/t PVC Grundkörpers geschoben werden.

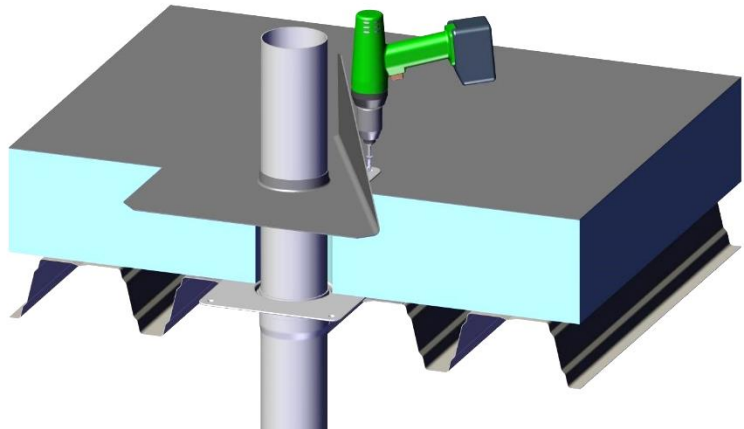
Auf die richtige Länge des b/s/t Strangentlüfter achten.

Vor dem Einsetzen des b/s/t Strangentlüfter, die Dichtung im b/s/t PVC Grundkörper und den b/s/t Strangentlüfter mit Gleitmittel versehen.

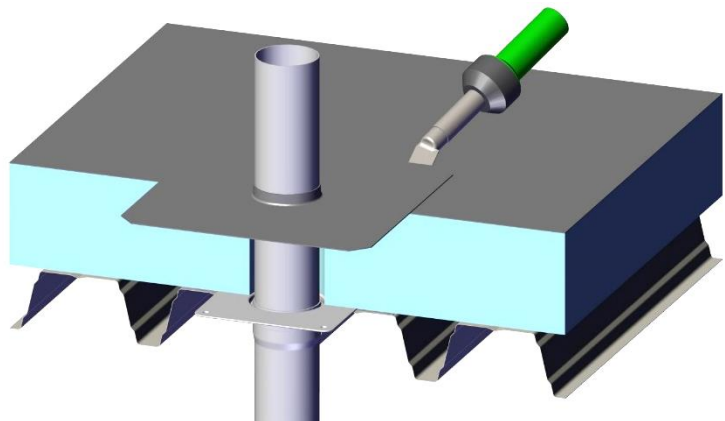


Schritt 6 Den b/s/t Strangentlüfter in den b/s/t PVC Grundkörper schieben und fachgerecht befestigen.

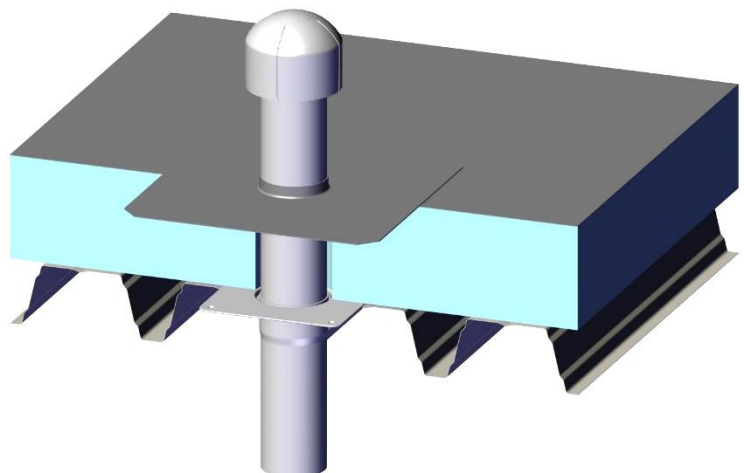
Hinweis: Den b/s/t Strangentlüfter beim Einschieben und Herausziehen nicht an der Grundplatte oder Anschlussmanschette belasten, sondern mit den Händen innen in das Rohr hineingreifen.



Schritt 7 Die Anschlussmanschette des b/s/t Strangentlüfter fachgerecht mit der Dachabdichtungsbahn verschweißen.



Schritt 8 Die Regenhaube auf das Endrohr aufsetzen.



Die b/s/t GmbH Koch Kunststofftechnologie behält sich das Recht auf technische Änderungen vor.