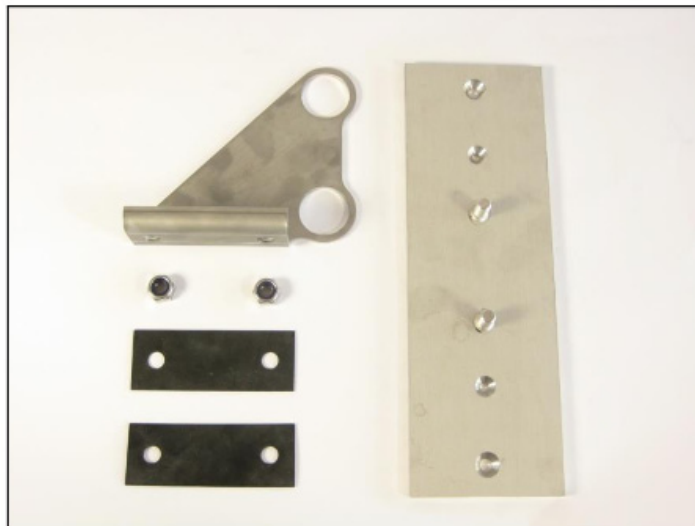
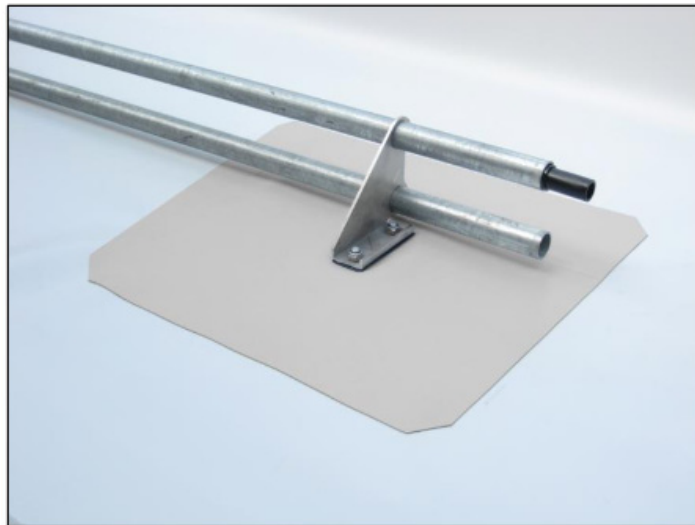


Seite 1/6 Montageanleitung

b/s/t Schneefangstütze Version 2 für ungedämmte Foliendächer mit Holzuntergrund



Beim Fachhandel zu beziehen

<u>Schneefangrohre:</u>	Stahlrohr, feuerverzinkt, 1" (Ø 33,7/2,0 mm) und geeignete Verbindungselemente
<u>Befestigungsmittel:</u>	Spax Ø 8 mm (nach DIN 1052, 2008/12 oder gleichwertig), mit Senkkopf, Einschraubtiefe mind. 140 mm

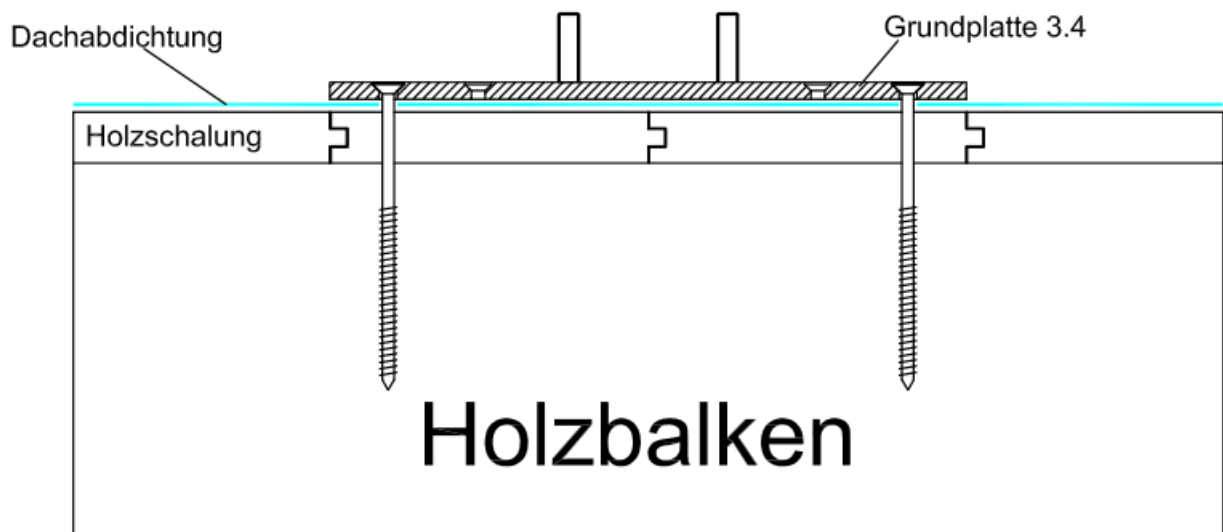
Montagewerkzeug

- Schrauber und Bits für Holzbauschrauben 8 mm
- gekröpfter Schraubenschlüssel, Größe 17 mm
- Drehmomentschlüssel, mit Steckschlüssel 17 mm
- Stanzeisen Ø 12 oder 13 mm oder ein anderes für Lochung geeignetes Werkzeug
- Werkzeuge zum Anschweißen der Anschlussmanschette
- Maßband und Schreibstift

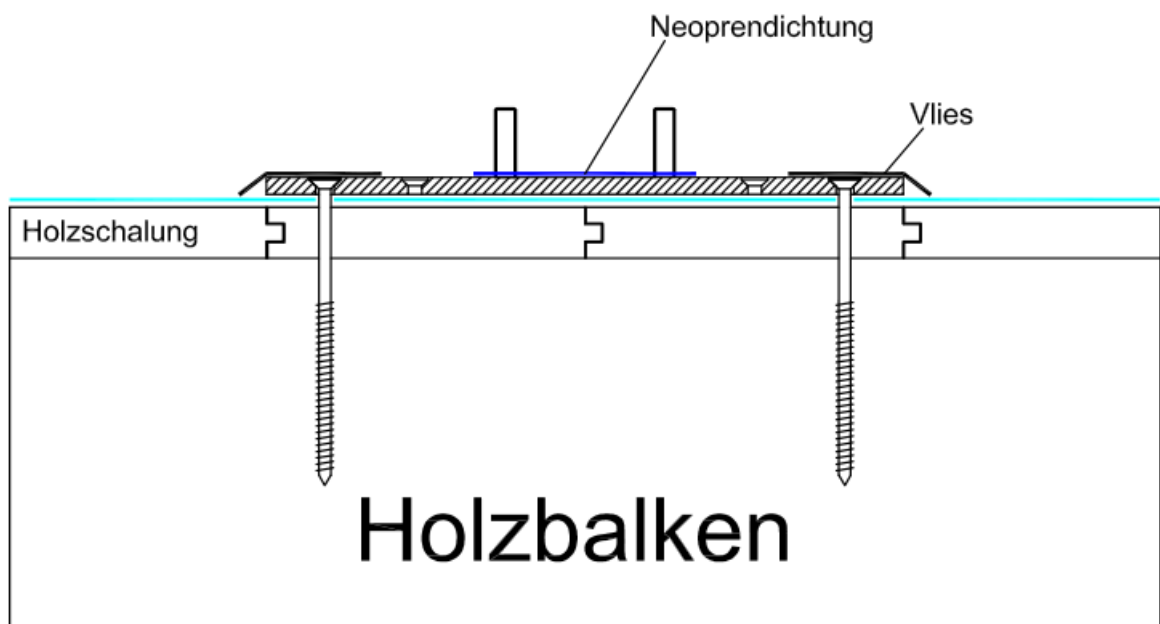
Bitte verwenden Sie zur Montage von Edelstahlteilen geeignetes Werkzeug!

Montagevorgang auf Holz

1. Grundplatte auf Dachabdichtung setzen und mit 2 Stück Holzbauschrauben 8 mm im Holzuntergrund befestigen. Einschraubtiefe im Holz mind. 140 mm



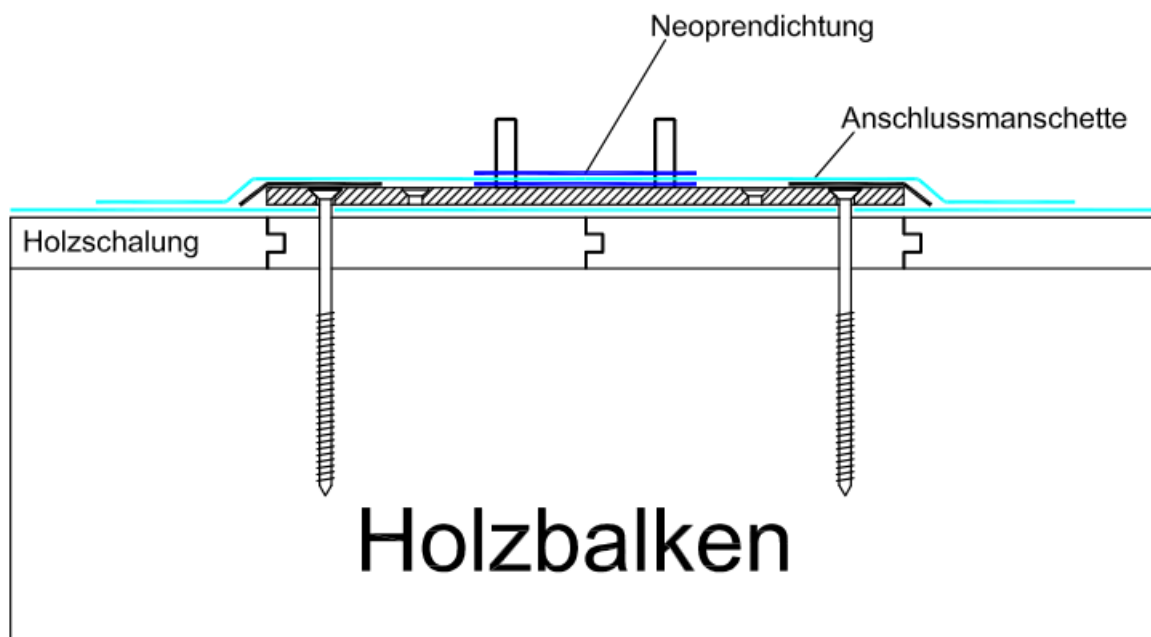
2. Um eine Beschädigung der Anschlussmanschette zu vermeiden, legen Sie umlaufend ein Stück Vlies auf die Kanten der Grundplatte. Zusätzlich legen Sie eine der mitgelieferten Neoprendichtungen für den Rohrhalter über die Gewindebolzen.



Seite 4/6

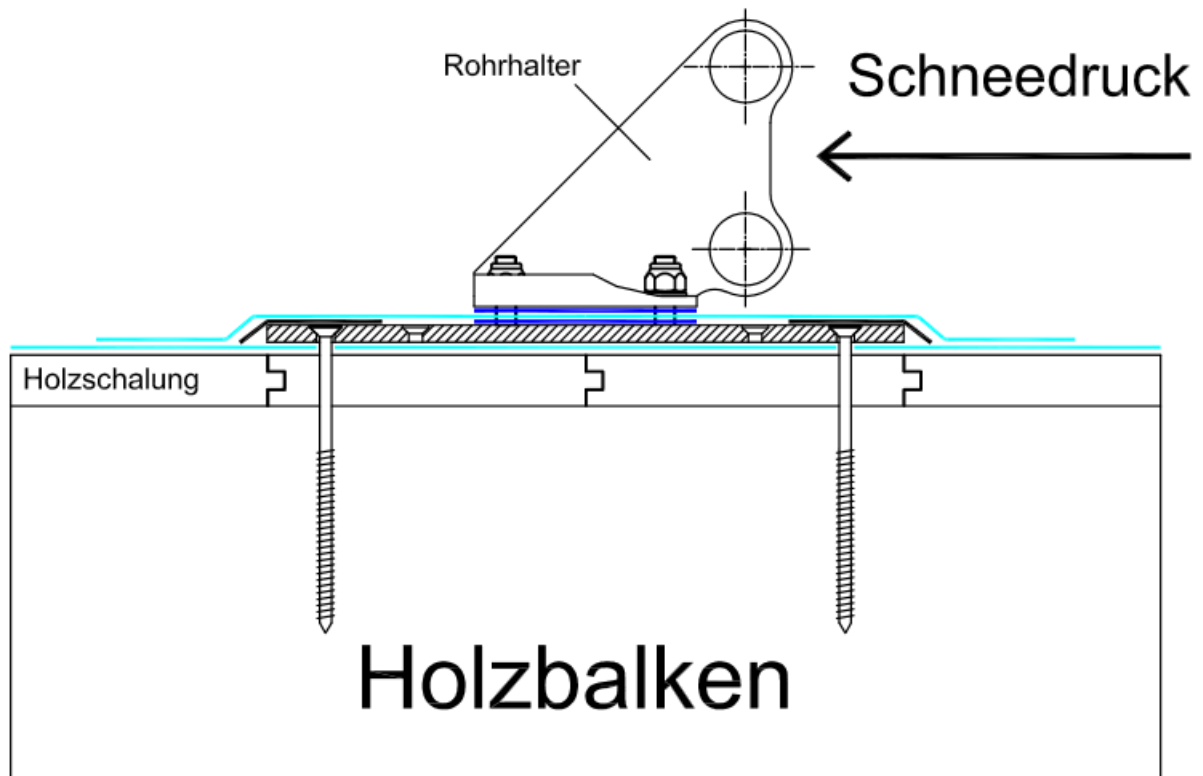
3. Schneiden Sie eine Anschlussmanschette für die Grundplatte zu. Die Manschette sollte umlaufend mindestens 10 cm größer als die Grundplatte sein. Um in der Anschlussmanschette die richtige Positionierung der Löcher für die Gewindebolzen M10 zu erhalten, benützen Sie bitte die zweite Neoprendichtung als Schablone. Mit einem Stanzeisen 12 oder 13 mm oder einem anderen geeignetem Werkzeug wird die Manschette gelocht.

Die Anschlussmanschette nun über die Grundplatte legen, dann die zweite Neoprendichtung über die M10 Gewindebolzen auf die Manschette legen.



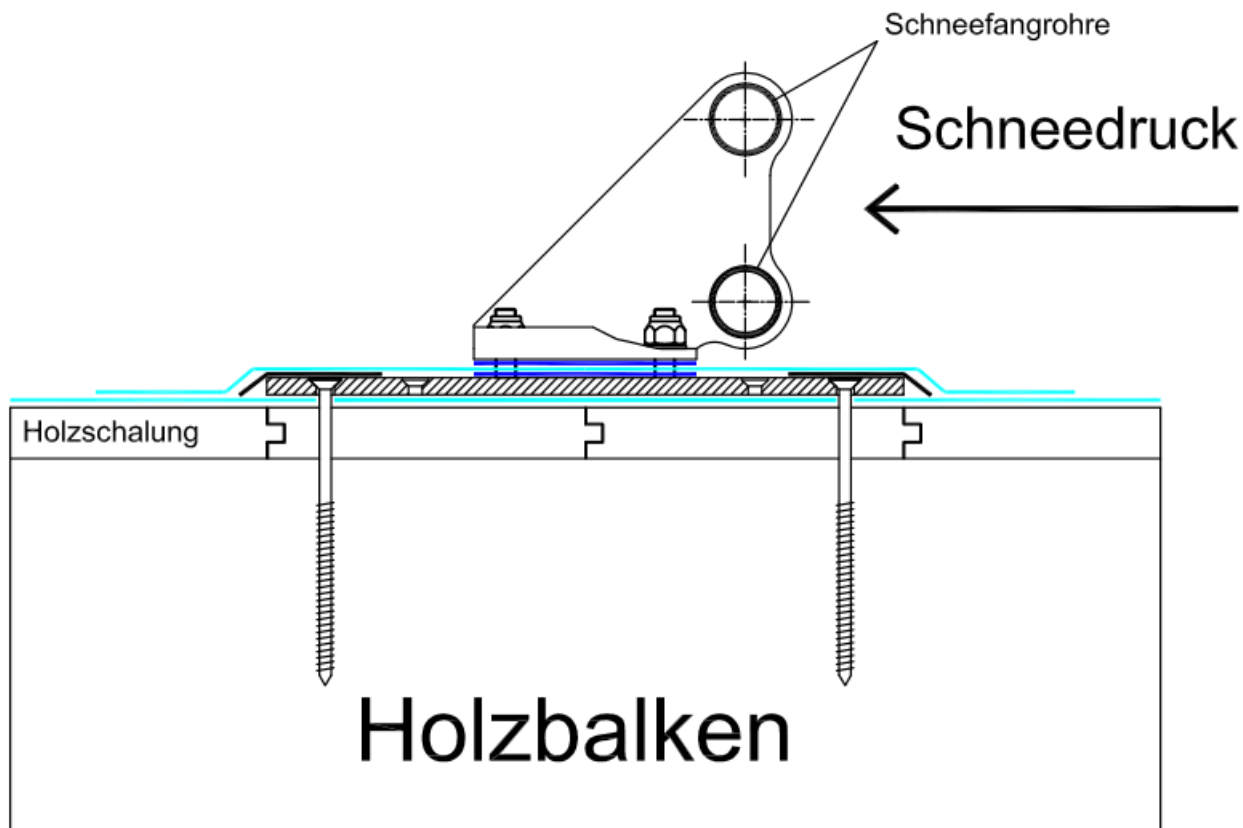
Seite 5/6

4. Setzen Sie den Rohrhalter über die Gewindebolzen. Die Rohraufnahme muss in Richtung First zeigen. Schrauben Sie die selbstsicherenden M10 Muttern auf die Gewindebolzen und ziehen Sie die Muttern mittels Drehmomentschlüssel mit 14 Nm fest.



Seite 6/6

5. Die Anschlussmanschette fachgerecht nach Flachdachrichtlinie mit der Dachbahn verschweißen. Schneefangrohre, feuerverzinkt (1", 33,7/2,0 mm), in die Halter einführen und mit geeigneten Elementen verbinden.



Die b/s/t GmbH Koch Kunststofftechnologie behält sich das Recht auf Änderungen vor.